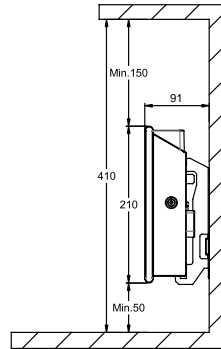
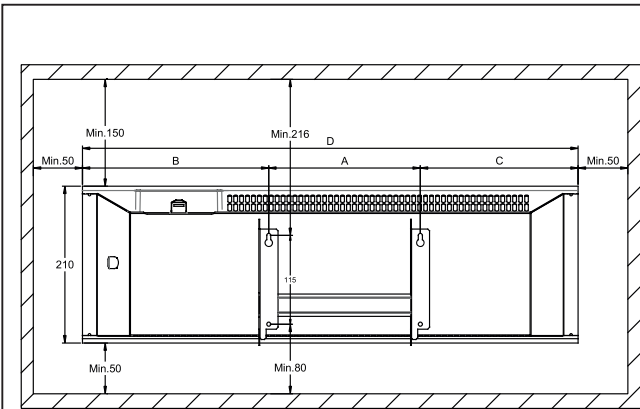
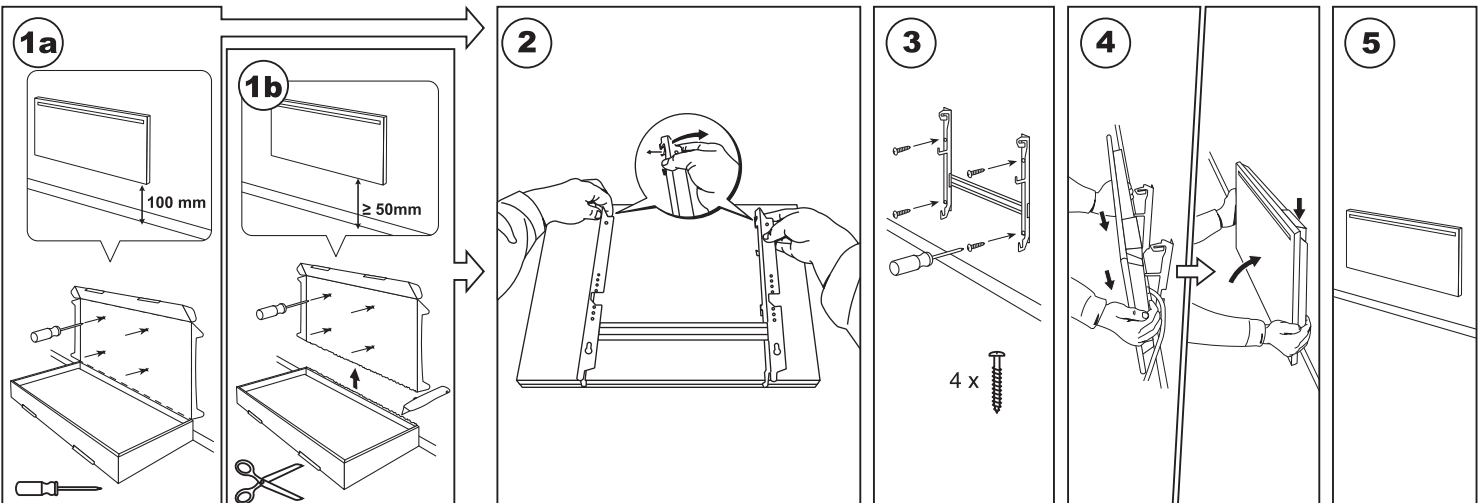
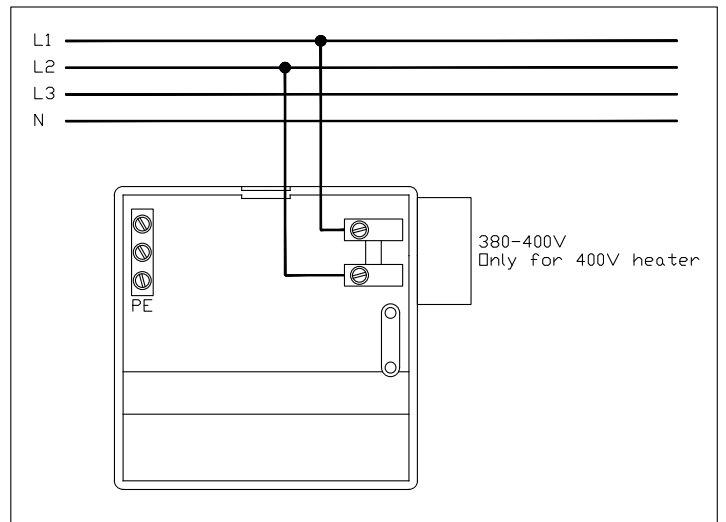
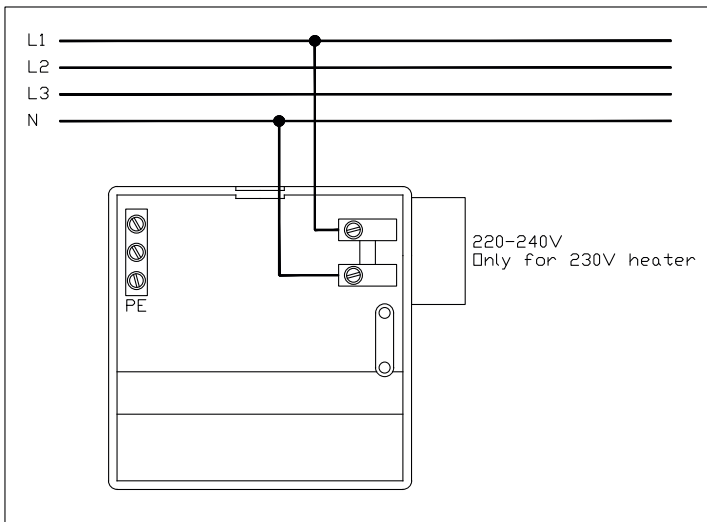
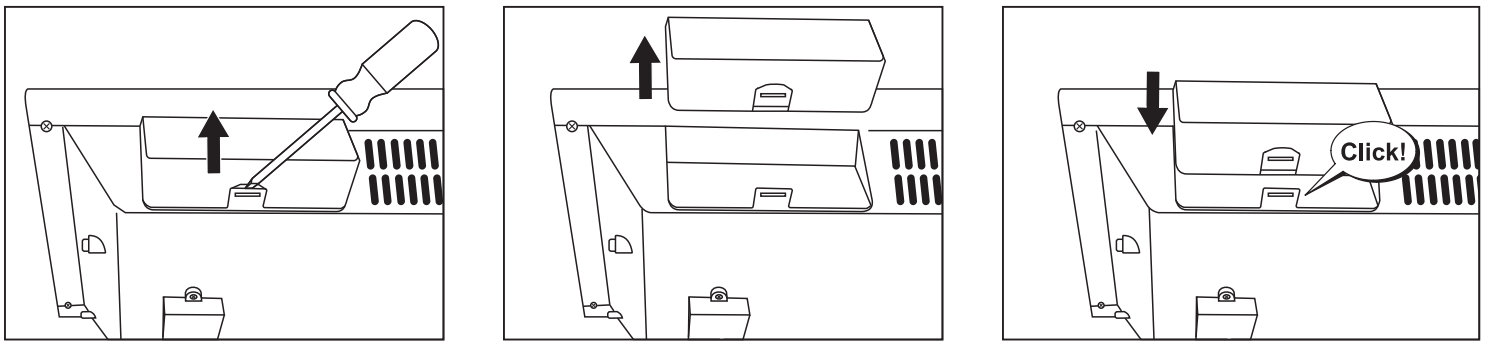
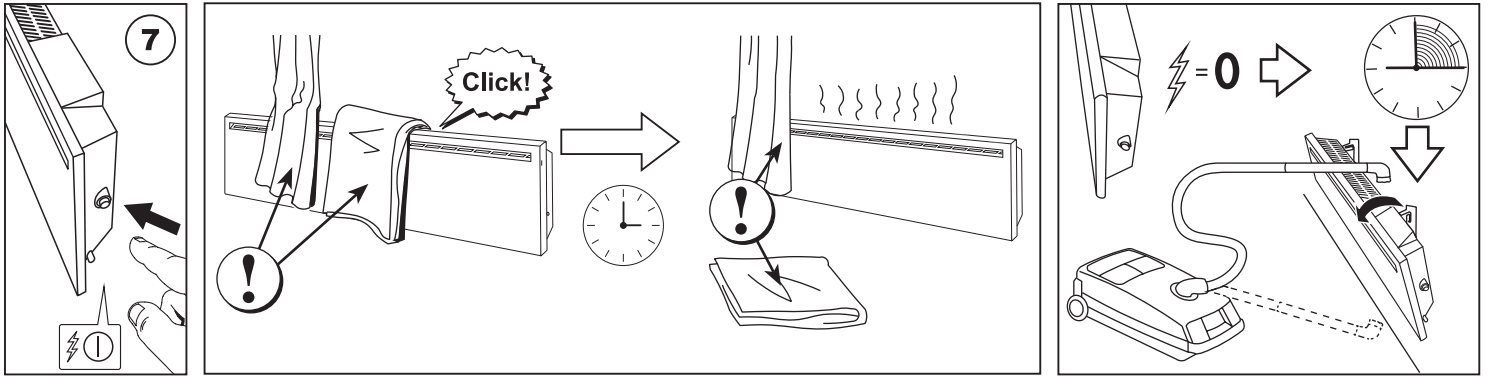
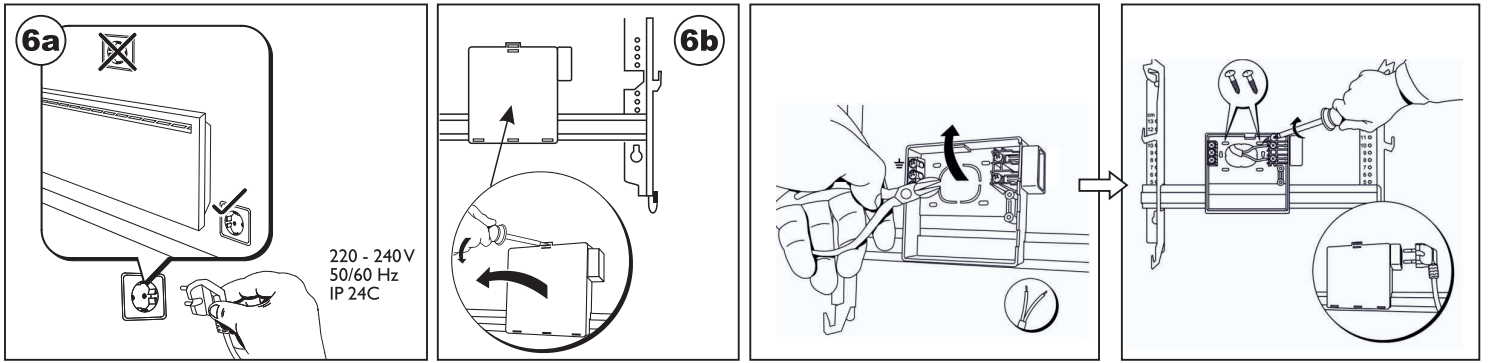


FAMN H	Watt	B	A	C	D
FAMN H 02	250	227	201	92	520
FAMN H 04	400	227	201	137	565
FAMN H 06	600	227	201	207	635
FAMN H 08	800	236	302	212	750
FAMN H 10	1000	268	302	239	809
FAMN H 12	1200	356	302	326	984
FAMN H 14	1400	263	604	227	1094
FAMN H 20	2000	414	604	385	1403



FAMN L	Watt	B	A	C	D
FAMN L 02	250	237	201	217	655
FAMN L 04	400	253	302	228	783
FAMN L 06	600	364	302	339	1005
FAMN L 08	800	303	604	279	1186
FAMN L 10	1000	386	604	390	1380
FAMN L 12	1200	484	604	460	1548
FAMN L 14	1400	293	1198	269	1760





EN If the supply cord is damaged, it must be replaced by the manufacturer, its service agent or similarly qualified persons in order to avoid hazard.

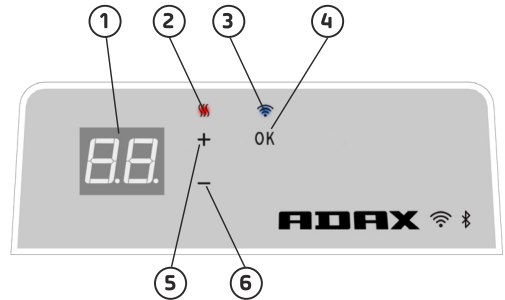
NO Hvis strømkabelen er skadet må den skiftes ut av produsenten, dennes servicerepresentant eller lignende kvalifisert person for å unngå fare.

SE Om elkabeln är skadad måste den repareras av tillverkaren, dess serviceverkstad eller liknande kvalificerade personer för att undvika fara.

FI Jos virtajohto on vaurioitunut, valmistajan, sen huoltoedustajan tai vastaavasti pätevän henkilön on vaihdettava se vaaran välttämiseksi.

A termosztát részei

1. Kijelző - megmutatja a kívánt hőmérsékletet
2. Piros fény - világít a fűtőpanel melegedése közben
3. Kék fény - Wi-Fi visszajelző - világít, amikor a fűtőpanel telepítve és csatlakoztatva van
4. (ok) gomb a különböző funkciók aktiválásához (a magyarázatot lásd a kézikönyvben)
5. A kívánt hőmérsékletet emelése
6. A kívánt hőmérsékletet csökkentése



A fűtőpanel a készülék jobb oldalán található gombbal kapcsolható be vagy ki.

Az AdaxWi-Fi termosztát távirányítható az AdaxWi-Fi alkalmazással.

A termék az alkalmazás nélkül is használható az alábbi módon (manuális használat):

A manuális használat fő funkciói

1. Állítsa be a kívánt hőmérsékletet a termosztáton található 5 (+) vagy 6 (-) gombokkal.
2. Zárolás / Gyerekzár. Megakadályozza a termosztát nem kívánt használatát, hogy például a gyerekek vagy illetéktelen személyek ne tudják módosítani a beállításokat. A zárolás funkció az 5 (+) és 6 (-) gombok 5 másodpercig tartó nyomva tartásával kapcsolható ki vagy be. Ekkor a kijelzőn villogni kezd a CC felirat. A zárolás feloldásához meg kell ismételni a fenti lépést.
3. A kijelző világításának be- /kikapcsolása. Ez a funkció a 6 (-) és 4 (ok) gombok 5 másodpercig tartó nyomva tartásával kapcsolható ki vagy be. Ekkor a kijelző háromszor villog. A beállítást követően a kijelző 30 másodperc elteltével kikapcsol, és bármely gomb (+ vagy ok) ismételt megnyomásával újra bekapcsolható.
4. A programok indításához (program ütemezése, jégtelenítés stb.) a felszerelt fűtőpanelt az AdaxWi-Fi alkalmazással kell vezérelni.

A fűtőpanel vezérlése mobileszközről az AdaxWi-Fi alkalmazással

1. Apple készülékek esetén töltse le az AdaxWi-Fi alkalmazást az AppStore-ból, míg Android készülékek esetén az alkalmazást keresse a Google Play áruházban.
2. Kövesse az alkalmazás telepítésének lépéseit.
3. A fűtőpanel telepítése után a fűtőpanel minden funkciója vezérelhető lesz az alkalmazásból.

Az alkalmazás további funkcióiról és lehetőségeiről bővebben az www.adax.no/wi-fi

Tippek és további funkciók

1. Gyári beállítások visszaállítása - Tartsa lenyomva a (+) és az (ok) gombokat, amíg a kijelzőn gyorsan villogni kezd a „RESET” felirat, a fűtőpanel ezután 20 fokra kapcsol.
2. Áramszünet esetén a fűtőpanel az utoljára rögzített hőmérsékletre kezd fűteni, amint ismét kap áramot.
3. Amikor a fűtőpanel az alkalmazáshoz csatlakozik, a gyerekzár az alkalmazáson keresztül aktiválható, nem pedig közvetlenül a termosztáton.
4. A kijelző világításának be- / kikapcsolása. Ez a funkció a 6 (-) és 4 (ok) gombok 5 másodpercig tartó nyomva tartásával kapcsolható ki vagy be. A kijelző 30 másodperc elteltével kikapcsol, és bármely gomb (+ vagy ok) ismételt megnyomásával újra bekapcsolható.